

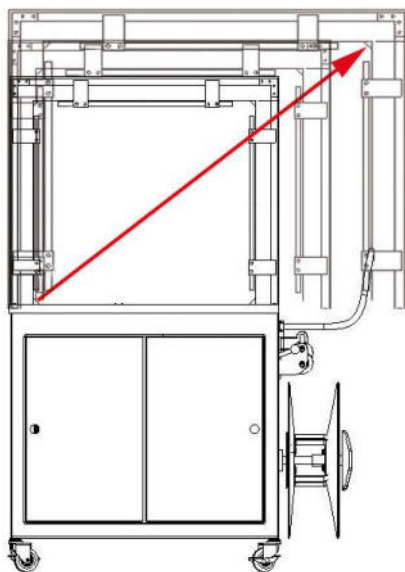


Verpackungsmaschinen

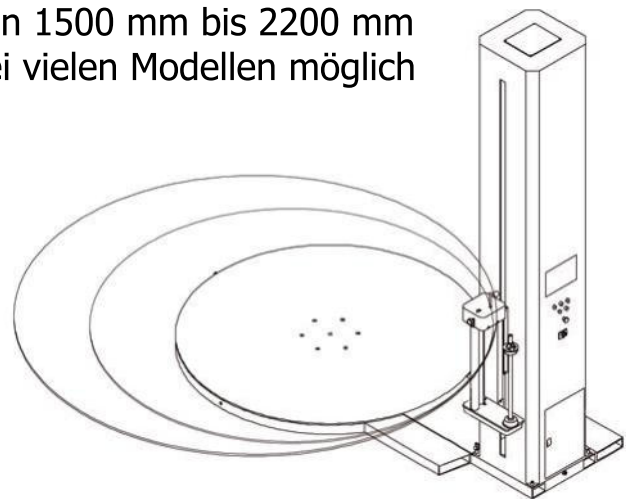
Inhalt:

Stretchwickler	3
Palettenwickler	
- mit Vorrechanlage	4
Vollautomat	6
Stretchroboter	8
Horizontal- / Tunnelwickler	11
Handumreifung	12
Umreifungsmaschinen	15
Halbautomaten	15
Vollautomaten	16
Banderolieren	19
Palettenumreifung	20
Naßklebeautomat	21
Kartonaufrichter	22
Kartonverschliesser	23

Rahmergrößen nach
Kundenanforderung



Drehtellerdurchmesser
von 1500 mm bis 2200 mm
bei vielen Modellen möglich



SH-FG 1000A

 max.
KG 1500 KG



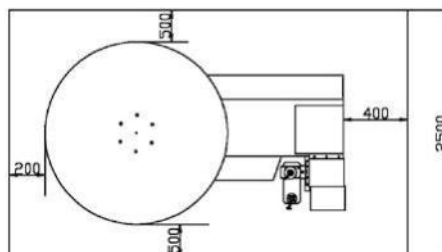
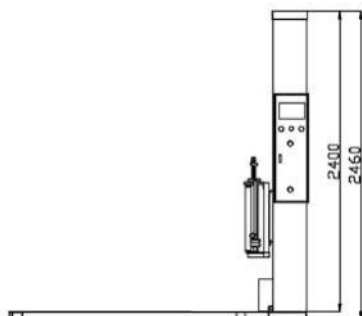
Der Palettenwickler **SH-FG 1000A** ist unser Einsteigermodell für automatisches Einstretchen von Paletten. Die Maschine verarbeitet handelsübliche Maschinenstretchfolien in jeder gewünschten Qualität.

Der Drehteller hat einen Durchmesser von 1500 mm und ist frequenzgesteuert. Der Folienschlitten ist für das automatische Abtasten der Palettenhöhe mit einer Fotozelle ausgerüstet.

PLUS FEATURES

- Drehtellergeschwindigkeit stufenlos regelbar
- Folienschlittengeschwindigkeit stufenlos regelbar
- Sanftanlauf und Auslauf des Drehtellers
- Fixstop des Drehtellers
- Fotozelle zum Abtasten der Palettenhöhe
- Anzahl der Fuß- und Kopfwicklungen programmierbar
- Zwei automatische Wickelprogramme
- Manuelles Wickelprogramm

Auffahrrampe (optional)
Fotozelle für schwarze Folie bzw. Güter (optional)



Option:
Auffahrrampe



Technische Daten:

Maschine: 2350 x 1500 x 2460 mm
Standfläche: 2350 x 1500 mm
Eigengewicht: 550 kg
Drehtellerdurchmesser: 1500 mm
Belastbarkeit: 1500 kg
max. Paletten: 1200 x 800 mm
max. Wickelhöhe: 2100 mm
Geschwindigkeit: 0 - 12 U/min
Stromaufnahme: 230 V / 1 KW
Lärmemission: 75 dB(A)
Mechanische Folienbremse
Höhenabfrage mittels Fotozelle

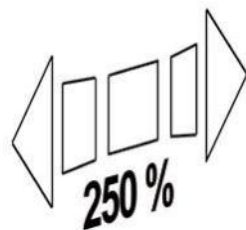
SH-FG 2000AE

 max.
KG 2500 KG



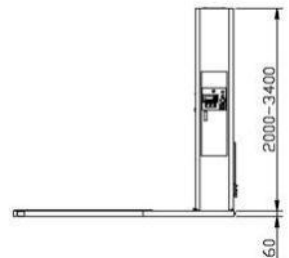
SH-FG 2000B

Vorreckanlage



**Material-
einsparung**

Robuste Palettenwickler **mit elektronischer Bremse oder Vorreckanlage** für automatisches Einstretchen von Paletten. Für jeden gewünschten Einsatz die richtige Konfiguration. Option Auffahrrampe.

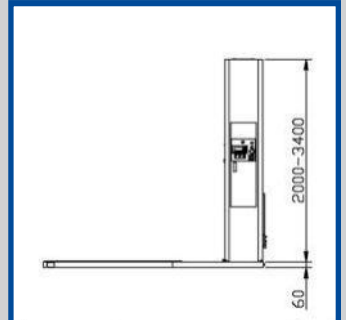


Technische Daten:

Maschine: 2440 x 1500 x 2480 mm
Standfläche: 2440 x 1500 mm
Eigengewicht: 800 kg
Drehtellerdurchmesser: 1500 mm
Belastbarkeit: 2500 kg
max. Paletten: 1200 x 800 mm
max. Wickelhöhe: 2100 mm
Geschwindigkeit: 0 - 12 U/min
Stromaufnahme: 230 V /1,25 KW
Lärmemission: 75 dB(A)
Höhenabfrage mittels Fotozelle

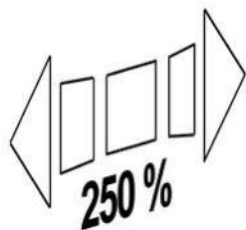
SH-FG 2000AWE

 max.
1200 KG



SH-FG 2000BW

Vorreckanlage



**Material-
einsparung**



Robuste Palettenwickler **mit elektronischer Bremse oder Vorreckanlage. Durch den vorgeformten M-Teller benötigt der Anwender keine Auffahrrampe.**

Technische Daten:

Maschine: 2800 x 1580 x 2480 mm
Standfläche: 2800 x 1580 mm
Eigengewicht: 800 kg
Drehtellerdurchmesser: 1500 mm
Belastbarkeit: 1200 kg
max. Paletten: 1200 x 800 mm
max. Wickelhöhe: 2100 mm
Geschwindigkeit: 0 - 12 U/min
Stromaufnahme: 230 V / 1,25 KW
Lärmemission: 75 dB(A)
Höhenabfrage mittels Fotozelle

SH-FG 2000F

 max.
2000 KG

Mit Fernbedienung

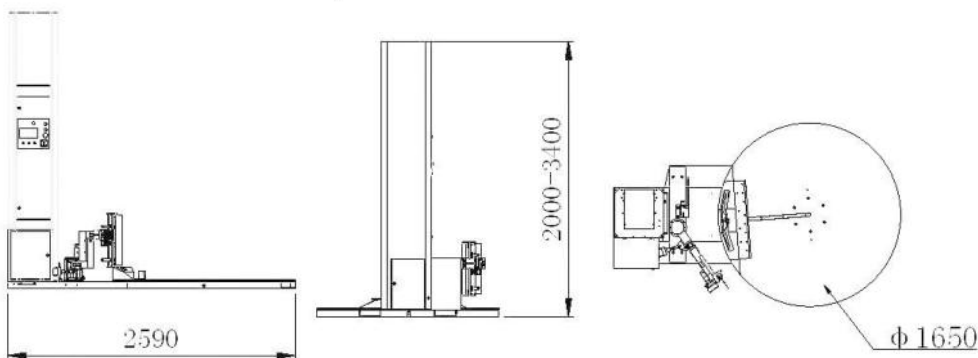


VOLLAUTOMAT

Der Palettenwickler **SH-FG 2000F** ist eine vollautomatische Stretchmaschine der neuen Generation, inkl. Vorreckanlage und Fernbedienung. Automatische Bedienung, automatisches Anlegen der Folie, Wickeln, Abschneiden, Andrücken und Versiegeln. Sie können durch den Einsatz dieses Palettenwicklers eine erhebliche Entlastung Ihres Personals erreichen.

PLUS FEATURES Motorische Vorreckung auf 250%,
Verstellung der Filmspannung durch elektrische Bremse,
Fotozelle zum automatischen Abtasten der Palettenhöhe,
Programme für Auf- und Abwärtswicklung (Kreuzwicklung),
Deckblatt, Fuß- und Kopfwicklung,
Soft An- und Auslauf,
Drehteller - Stopp in Ausgangsposition
Drehteller- und Folienschlittengeschwindigkeit stufenlos einstellbar

Auffahrrampe (optional)
Fotozelle für schwarze Folie bzw. Güter (optional)



Option
Auffahrrampe



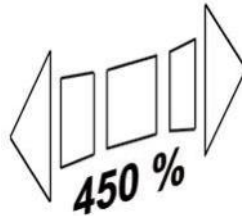
Technische Daten:

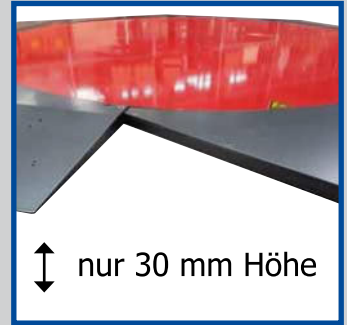
Maschine: 2590 x 1650 x 2480 mm
Standfläche: 2590 x 1650 mm
Eigengewicht: 800 kg
Drehtellerdurchmesser: 1650 mm
Belastbarkeit: 2000 kg
max. Paletten: 1200 x 1000 mm
max. Wickelhöhe: 2100 mm
Geschwindigkeit: 0 - 12 U/min
Stromaufnahme: 230 V / 1,25 KW
Lärmemission: 75 dB(A)
Vorreckung 250 %
Höhenabfrage mittels Fotozelle

SH-FG 2020BL

**Besonders
Flach**

 max.
1500 KG


450 %



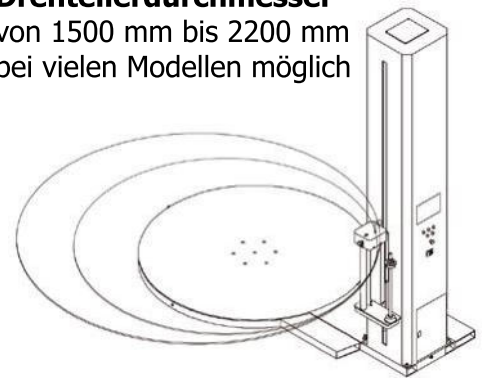
↑ nur 30 mm Höhe

Technische Daten:

Maschine: 3157 x 2410 x 2442 mm
Standfläche: 3157 x 2410 mm
Eigengewicht: 600 kg
Drehtellerdurchmesser: 1650 mm
Belastbarkeit: 1500 kg
max. Paletten: 1200 x 1000 mm
max. Wickelhöhe: 2100 mm
Geschwindigkeit: 0 - 12 U/min
Stromaufnahme: 230 V / 1,4 KW
Lärmemission: 75 dB(A)
Vorreckung 100 - 450% Dehnung
Höhenabfrage mittels Fotozelle

Der Palettenwickler **SH-FG 2020BL** ist besonders flach gebaut und mit einer Vorreckanlage ausgerüstet. Der Drehteller hat einen Durchmesser von 1650 mm und ist frequenzgesteuert.

Drehtellerdurchmesser
von 1500 mm bis 2200 mm
bei vielen Modellen möglich



VIELE VERSIONEN MÖGLICH - FRAGEN SIE EINFACH



Niederhalter, bei besonders leichten Paletten



integrierte **Waage**
mit Drucker



Turmhöhe, richtet sich nach der benötigten Höhe
2000 - 3400 mm

SH-Leonardo

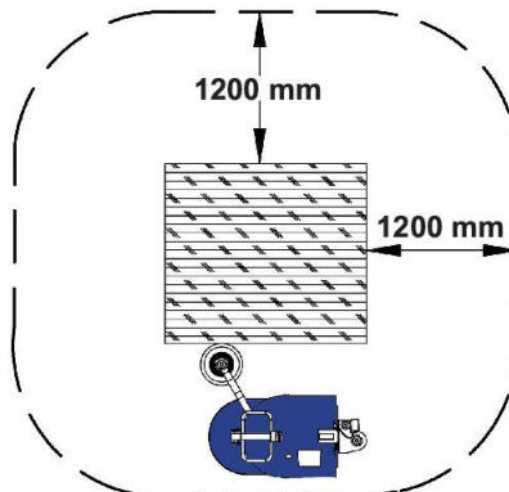


Der Stretchroboter **SH-Leonardo** ist ein unabhängiges Modell für das automatische Einstretchen von Paletten. Diese Maschine ist mit einer Vorreckanlage ausgestattet.

Die Mindestgröße für Paletten beträgt 600 x 600 mm. Der Folienschlitten ist für das automatische Abtasten der Palettenhöhe mit einer Fozelle ausgerüstet.

- PLUS FEATURES**
- Fahrgeschwindigkeit stufenlos regelbar
 - Folienschlittengeschwindigkeit stufenlos regelbar
 - Fotozelle zum Abtasten der Palettenhöhe
 - Anzahl der Fuß- und Kopfwicklungen programmierbar
 - Leichtes Rangieren dank Motorunterstützung

Geeignet für übergroße Paletten
Vorreckanlage



Technische Daten:

Maschine: 1066 x 738 x 1560 mm
Arbeitsfläche: Zeichnung links
Eigengewicht: 195 kg
min. Palette: 600 x 600 mm
max. Wickelhöhe: 2350 mm
Geschwindigkeit: bis 90 m/min
Stromaufnahme: 230 V / 0,5 KW
Akkubetrieb
Lärmemission: 75 dB(A)
Höhenabfrage mittels Fotozelle

SH-LEO

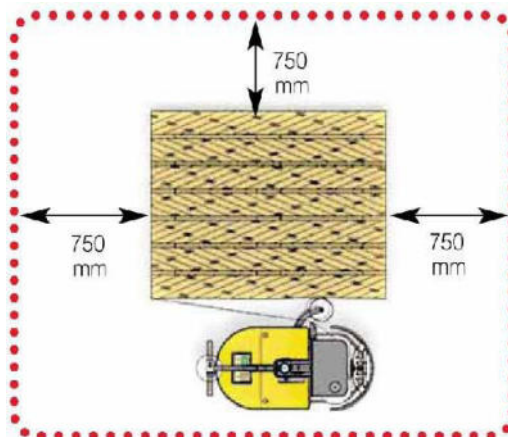


Der Stretchroboter **SH-LEO** ist ein unabhängiges Modell für das automatische Einstretchen von Paletten. Die Maschine verarbeitet herkömmliche Folie ohne Vorreckung.

Die Mindestgröße für Paletten beträgt 600 x 600 mm. Der Folienschlitten ist für das automatische Abtasten der Palettenhöhe mit einer Fozzelle ausgerüstet.

- PLUS FEATURES**
- Fahrgeschwindigkeit stufenlos regelbar
 - Folienschlittengeschwindigkeit stufenlos regelbar
 - Fotozelle zum Abtasten der Palettenhöhe
 - Anzahl der Fuß- und Kopfwicklungen programmierbar
 - Leichtes Rangieren dank Motorunterstützung

Geeignet für übergroße Paletten
Kompaktes Gerät



Technische Daten:

Maschine: 1100 x 600 x 2000 mm
Arbeitsfläche: Zeichnung links
Eigengewicht: 180 kg
min. Palette: 600 x 600 mm
max. Wickelhöhe: 2000 mm
Geschwindigkeit: bis 90 m/min
Stromaufnahme: 230 V / 0,5 KW
Akkubetrieb
Lärmemission: 75 dB(A)
Mechanische Folienbremse
Höhenabfrage mittels Fotozelle

SH-CTP 600B



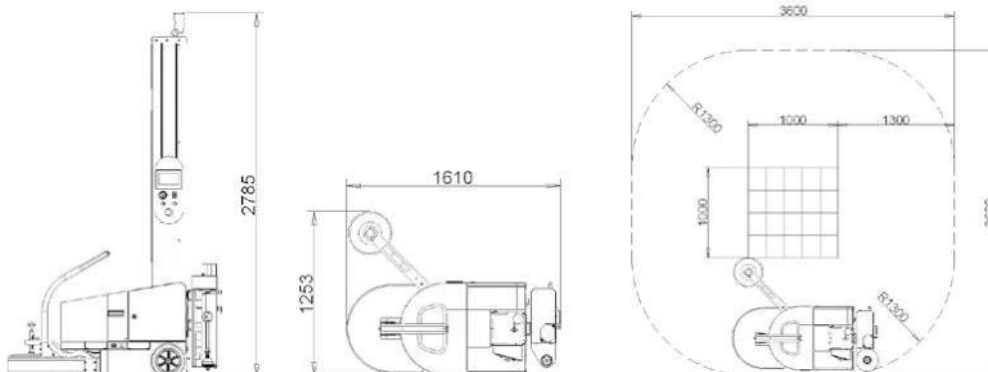
Der Stretchroboter **SH-CTP 600B** ist ein unabhängiges Modell für automatisches Einstretchen von Paletten. Die Maschine verarbeitet Powerfolie für Vorreckanlagen mit einer Vorreckung von 250 %. Die Mindestgröße für Paletten beträgt 600 x 600 mm. Der Folienschlitten ist für das automatische Abtasten der Palettenhöhe mit einer Fotozelle ausgerüstet.

- FEATURES**
- Fahrgeschwindigkeit stufenlos regelbar
 - Folienschlittengeschwindigkeit stufenlos regelbar
 - Fotozelle zum Abtasten der Palettenhöhe
 - Anzahl der Fuß- und Kopfwicklungen programmierbar
 - Inklusive Vorreckanlage
 - Rangieren motorunterstützt
- Version SH-CTP 600A ohne Vorreckung**



Technische Daten:

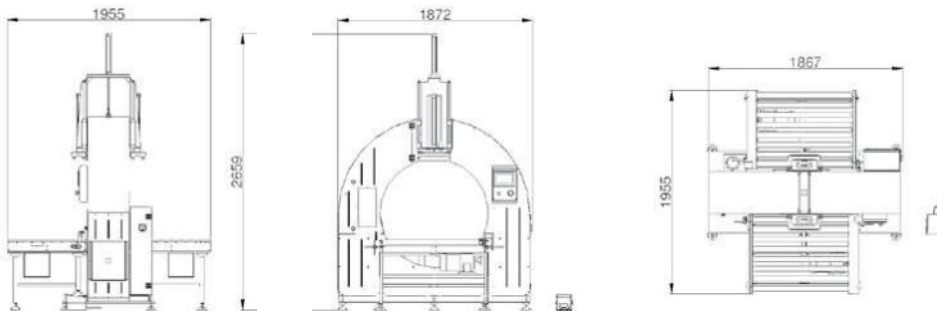
Maschine: 1253 x 1610 x 2785 mm
 Standfläche: siehe Zeichnung links
 Eigengewicht: 400 kg
 min. Palette: 600 x 600 mm
 max. Wickelhöhe: 2100 mm
 Geschwindigkeit: bis 90 m/min
 Stromaufnahme: 230 V / 0,5 KW
 Akkubetrieb
 Lärmemission: 75 dB(A)
 Elektromagnetische Folienbremse
 Höhenabfrage mittels Fotozelle



SH-CTR 100AC



Der Horizontalwickler **SH-CTR 100AC** ist ein unabhängiges Modell für automatisches Einstretchen von langen Gütern. Die Maschine verarbeitet Standardfolie auf kleinen, bis 250 mm breiten Rollen.
Die Ware wird gebündelt, oder komplett mit Folie eingestretcht.



„Der kleine Bruder“

SH-CTR 201

Durchmesser 600 mm.

automatisch:

- Film anlegen
- Film abschneiden
- Film streicheln

kurze Rollenbahn im Ein- und Auslauf

Wickelgeschwindigkeit einstellbar

Rollenbreite 150 mm



ALTERNATIVE



Technische Daten:

Maschine: 1955 x 1872 x 2659 mm
Standfläche: siehe Zeichnung links
Eigengewicht: 350 kg
Arbeitshöhe: 750 mm
Stromaufnahme: 230 V / 1,2 KW
Druckluft 4 - 6 bar
Lärmemission: 75 dB(A)
Produktabmessungen:
250 - 700 mm Durchmesser
min. 250 mm Breite
min. 50 mm Höhe

SH-03



HANDUMREIFUNG

Unser modernes Akkugerät **SH-03** ist mobil und vielseitig einsetzbar. Es eignet sich zur Verarbeitung von PP- und PET-Kunststoffbändern. Schneller lassen sich eine Palette, ein Fass oder andere Güter nicht Umreifen.

Kraftsparende, ausbalancierte Einhandbedienung, unser leichtes industrielles Profigerät. Verarbeitung auch in vertikaler Position leicht möglich.

FEATURES

Das SH-03 kann „vollautomatisch“ Spannen, Schweißen und Abschneiden, alles mit nur einem Knopfdruck.

„Halbautomatisch“ Spannen geht mittels Halten des Knopfes bis eine voreingestellte Spannung erreicht wird, dann verschweißt das Gerät automatisch ohne weitere Tätigkeit des Bedieners.

„Manuell“ Spannen mittels Halten des Knopfes, Verschweißen und Abschneiden mittels weiteren Knopfdrucks.

PLUS

- Li-Po Akku 14.8V
- Maximale Spannung 2500N
- Spangengeschwindigkeit 16 mt/m
- Inklusive Ladegerät und einem Akku
- 3,9 kg leicht

Vertikaler Einsatz



Technische Daten:

Maschine: 300 x 150 x 160 mm
Eigengewicht: 3,9 kg
Li-Po Akku 14,8 V
Spannung bis 2500 N
Bandbreite 13 oder 16 mm

SH-JDC 13/16



HANDUMREIFUNG

Dieses Akkugerät **SH-JDC 13/16** ist mobil und vielseitig einsetzbar. Es eignet sich zur Verarbeitung von PET-Kunststoffbändern. Schneller lassen sich eine Palette, ein Fass oder andere Güter nicht Umreifen. Kraftsparende, ausbalancierte Einhandbedienung, unser leichtes industrielles Profigerät. Verarbeitung auch in vertikaler Position leicht möglich.

FEATURES

- Das SH-JDC 13/16 ist die günstige Alternative!
- Geringes Eigengewicht und ergonomische Formgebung erleichtern das Handling
- Manuelles „gefühlvolles“ Spannen
- Verschweißen und Abschneiden mittels weiteren Knopfdrucks.

PLUS

- Li-Po Akku 12V - 4 A/h
- Maximale Spannung 2800N
- Spangengeschwindigkeit 100 - 200 mm/sec
- Inklusiv Ladegerät und einem Akku
- 2,7 kg leicht

Vertikaler Einsatz



Technische Daten:

Maschine: 340 x 130 x 118 mm
Eigengewicht: 2,7 kg
Li-Po Akku 12 V
Spannung bis 2800 N
Bandbreite 13 oder 16 mm

SH-Q 30 / 31

Ausführung mit und ohne Bedienhebel



HANDUMREIFUNG



Technische Daten:

Akku: Li-Ion 18,0 V - 4,0 A/h
Schnelllader für 700 Arbeitsgänge
Spannkraft: bis 4000 N
Spanngeschwindigkeit: 11 m/min
Bandbreite 13 oder 16 mm
Typ PP 0,5 - 1,05 mm
Typ PET 0,5 - 0,8 mm



Die **SH-Q30 und 31 - Geräte** verarbeiten PP- und PET-Bänder und werden auf die geforderte Bandbreite voreingestellt. Spannen und Verschweißen erfolgen in 2 Schritten. Die Parameter werden über Display gesteuert.

Das SH-Q31 kommt ohne den herkömmlichen Bedienhebel aus.

Diese neuartigen Geräte lassen eine besonders hohe Spannkraft der Umreifungsbänder zu und sind somit bestens für die Sicherung von Gütern für den Transport geeignet.

SH-Q30 mit Bedienhebel

SH-Q31 ohne Bedienhebel

ZUBEHÖR



aus unserem umfangreichen Zubehör:

Abrollwagen

für PET-Umreifungsband

Extra große Ablage für Gerät und weitere Utensilien

stabile Ausführung

mit Bandführung und Bremse

Kippsicher

SH-A1

Stufenlos einstellbare
Bandspannung und Bandvorschub
Direktantrieb ohne Keilriemen
besonders leiser Betrieb



SH-A2

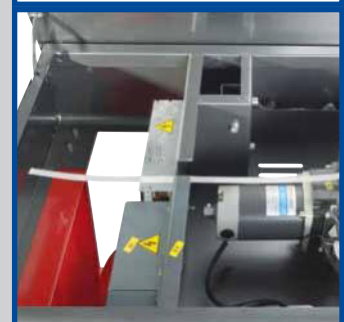
Stufenlos einstellbare
Bandspannung und Bandvorschub
Direktantrieb ohne Keilriemen
besonders leiser Betrieb



HALBAUTOMATISCHE TISCHMASCHINEN



**TISCHHÖHE
46 cm**



Technische Daten:

Maschine 760 x 565 mm
Höhe Arbeitsbereich 750 mm
Eigengewicht 75 kg
Stromaufnahme 230 V / 300 W
Bandbreite 12 mm
Bandstärke 0,4 – 0,7 mm
Spulen Kerndurchmesser 200 mm
Bandspannung von
5 bis 45 daN einstellbar

SH-312



VOLLAUTOMAT



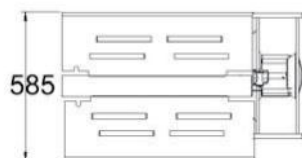
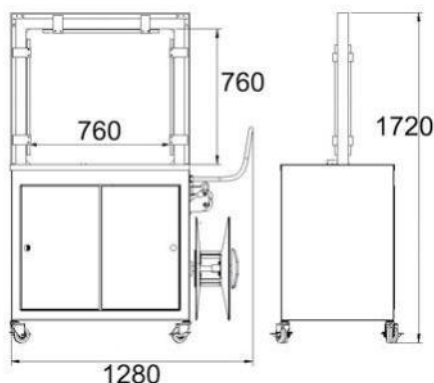
Die vollautomatische Umreifungsmaschine **SH-312** ist vielseitig einsetzbar. Sie dient dem schnellen Bündeln von Waren oder dem einfachen Umreifen von Paketen.

Betreiben Sie die Maschine im manuellen Modus oder vollautomatisch. Sie ist einfach in der Bedienung und schnell im Handling.

PLUS FEATURES

- PLC Steuerung
- Stand-by-Schaltung
- Elektronische Bandspannungsregelung
- Automatischer Bandedzug
- Hand- und Fußschalter
- integrierter Fußschalter
- Rollen im Arbeitstisch

Wechsel des Rahmens in Höhe und Breite



Technische Daten:

Maschine: 1280 x 585 x 1720 mm
Eigengewicht 190 kg
Betriebsspannung 230 V / 600 W
Lärmemission < 75 dB(A)
Rahmengröße 760 x 760 mm
Höhe Arbeitstisch 850 mm
Bandspannung 5 - 75 daN
Bandbreite 12 mm
Dicke 0,55 - 1,00 mm
Kerndurchmesser Spule 200 mm

SH-201



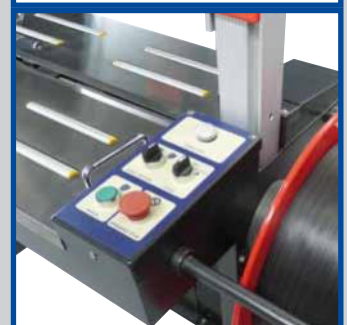
Die vollautomatische Umreifungsmaschine **SH-201** ist vielseitig einsetzbar. Sie dient dem schnellen Bündeln von Waren oder dem einfachen Umreifen von Paketen.

Die automatische Auslösung durch den Kugelsensor ermöglicht einen hohen Durchsatz.

PLUS FEATURES

- PLC Steuerung
- Stand-by-Schaltung
- Elektronische Bandspannungsregelung
- Automatischer Bandedzug
- Hand- und Fußschalter
- Rollen im Arbeitstisch
- Sensor im Arbeitstisch

Wechsel des Rahmens in Höhe und Breite



Technische Daten:

- Maschine: 1400 x 628 x 1476 mm
- Eigengewicht 190 kg
- Betriebsspannung 230 V / 600 W
- Lärmemission < 75 dB(A)
- Rahmengröße 760 x 760 mm
- Höhe Arbeitstisch 850 mm
- Bandspannung 5 - 75 daN
- Bandbreite 12 mm
- Dicke 0,55 - 1,00 mm
- Kerndurchmesser Spule 200 mm

SH-305



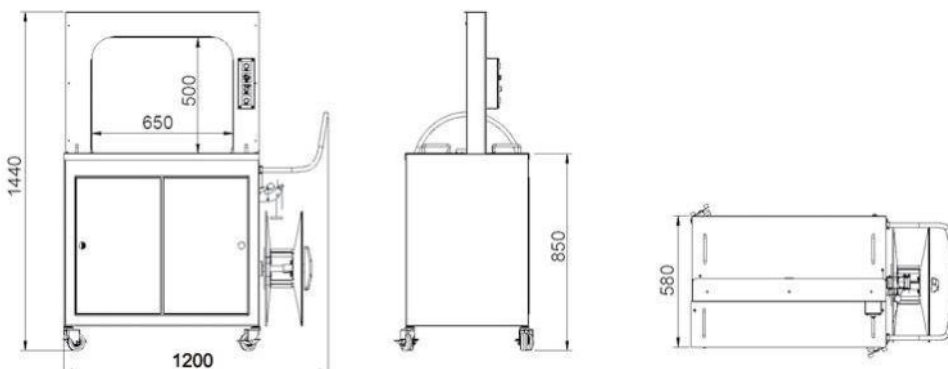
Die vollautomatische Umreifungsmaschine **SH-305** ist vielseitig einsetzbar. Auch sie dient dem schnellen Bündeln von Waren oder dem einfachen Umreifen von Paketen.

Diese Maschine ist ausschliesslich für den Betrieb mit 5 mm breitem Umreifungsband konzipiert. Sie wird sehr oft in Druckereien eingesetzt.

PLUS FEATURES

- PLC Steuerung
- Stand-by-Schaltung
- Elektronische Bandspannungsregelung
- Automatischer Bandedzug
- Hand-und Fußschalter
- integrierter Fußschalter

Fein regulierbare Bandspannung für empfindliche Produkte



Technische Daten:

Maschine: 1200 x 580 x 1440 mm
Eigengewicht 190 kg
Betriebsspannung 230 V / 700 W
Lärmemission < 75 dB(A)
Rahmengröße 650 x 500 mm
Höhe Arbeitstisch 850 mm
Bandspannung 5 - 75 daN
Bandbreite 5 mm
Dicke 0,45 - 0,55 mm
Kerndurchmesser Spule 200 mm

SH-AG 02



BANDEROLIERTEN



Die vollautomatische Banderoliermaschine **SH-AG 02** ist vielseitig einsetzbar. Sie dient dem schnellen Bündeln von Waren oder dem Schaffen von kleinen Verpackungseinheiten.

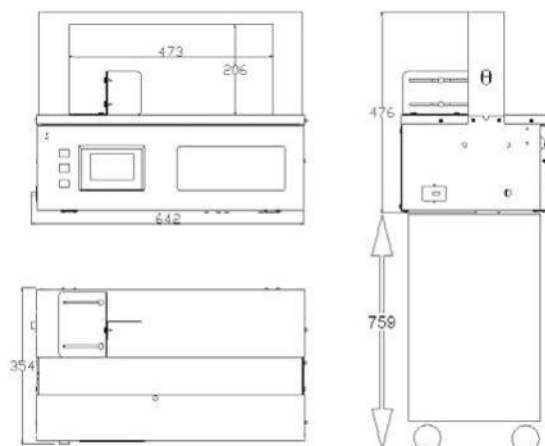
Diese Maschinen sind besonders in Druckereien oder Textilverarbeitenden Betrieben beliebt. Einfach in der Bedienung und schnell im Handling.

PLUS FEATURES

- Optische Steuerung
- Elektronische Bandspannungsregelung
- Automatischer Bandeinzug
- Hand- und Fußschalter
- Banderolierpapier oder Folie einsetzbar

Einfache Installation: Anschliessen - Bereit!

Extra großes Magazin



Technische Daten:

Maschine 354 x 642 x 1235 mm
Eigengewicht 65 kg
Betriebsspannung 230 V / 80 W
Druckluft nein
Geschwindigkeit:
3 Sekunden je Umringung
Arbeitshöhe 1000 mm
Lärmemission < 75 dB(A)

Zubehör
Magazin, Fußschalter

SH-ST 45

für
PP-Band

Klappschwert



SH-ST 3150

für
PET-Band

Schwertvorschub
elektrisch



PALETTENUMREIFUNG



Technische Daten:

für Paletten bis 120 cm geeignet
Stromaufnahme 230 V
600 W / 750 W
Verschweißzeit 1,5 sec.
Bandspannung
5 bis 75 daN einstellbar

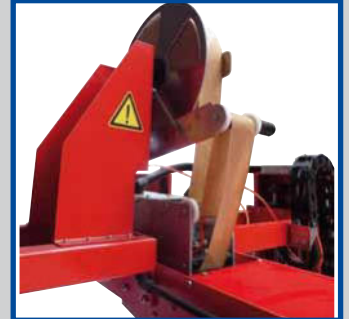
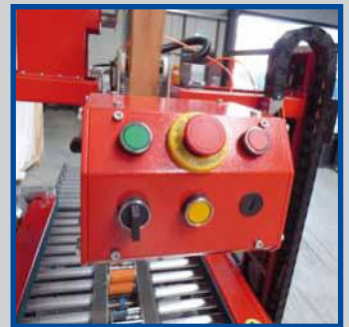
auf Rollen, leicht verfahrbar

SH-NKA 775

Nassklebeautomat



Der Nassklebeautomat **SH-NKA 775** aus europäischer Produktion ist ein Kartonverschliesser der neuesten Generation. Es werden handelsübliche Nassklebestreifen verarbeitet. Das Ergebnis ist eine strapazierfähige und stabile Verpackung für den harten Einsatz im Lager und Versand.



Technische Daten:

Maschine: 1450 x 2170 x 1470 mm
Eigengewicht: 470 kg
Stromaufnahme: 230 V / 0,4 KW
Druckluft 4-6 bar
Lärmemission: 75 dB(A)
Geschwindigkeit: 0 - 15 Ktn/min
Nassklebestreifen 50 mm
Kartonabmessungen:
Länge 200 - beliebig mm
Breite 150 - 600 mm
Höhe 150 - 600 mm

SH-CF 10T



Bodenklappenfalter und Befüllstation

Kartonagen in der Länge 200 bis 600 mm und Breite 150 bis 480 mm werden zum Befüllen fixiert und pneumatisch an die nächste Station übergeben.

Dieses günstige Einsteigermodell kommt mit einem Magazin und benötigt ausschließlich Druckluft zum Betrieb.



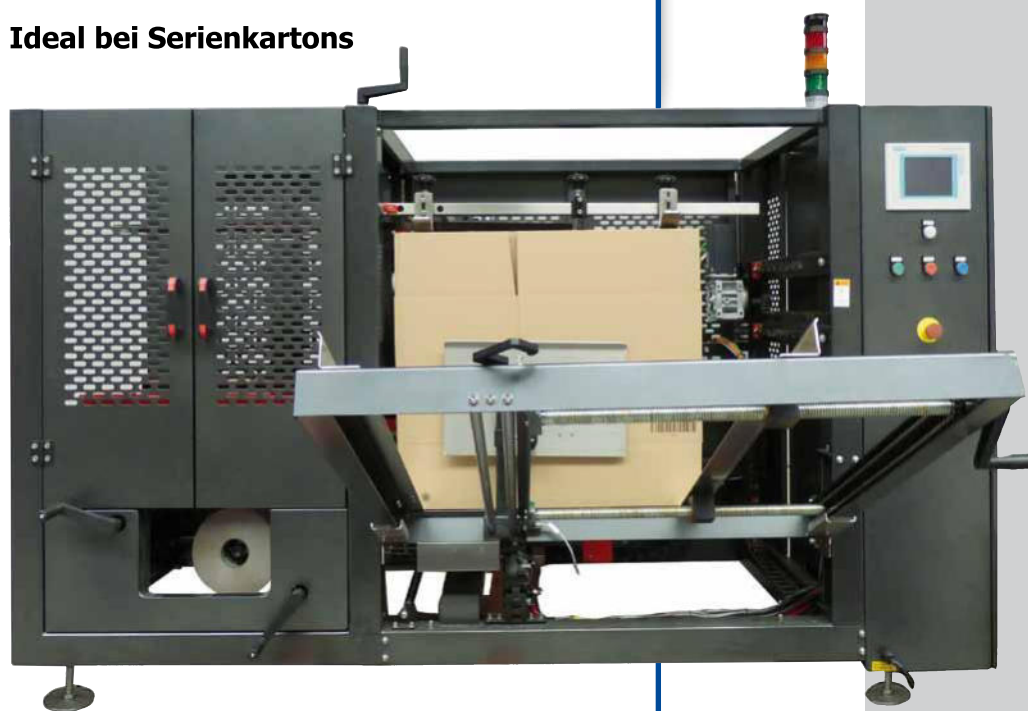
SH-CF 20TN

Für häufig wechselnde Kartongrößen



SH-CF 20TX

Ideal bei Serienkartons



KARTONAUFRICHTER

SH-501AW



Diese beiden Kartonverschliesser werden manuell auf Serienkartons eingestellt. Der **SH-601AW** hat einen vorgeschalteten Bodenklappenfalter, für den Sie einen Druckluftanschluß benötigen. Einfach in der Bedienung und schnell im Handling.

SH-601AW

**Inklusive
Bodenklappenfalter
- Befüllstation**



Kartongrößen:

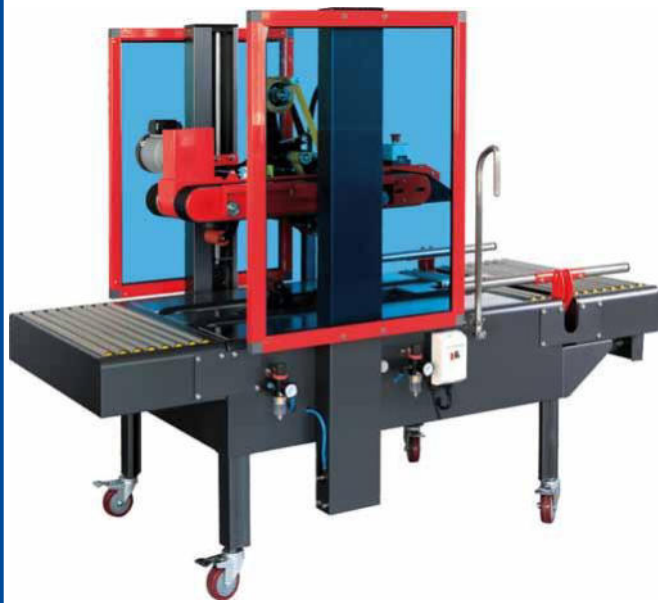
SH-501AW verarbeitet Kartons
ab 150 mm Länge
Breite: 120 - 480 mm
Höhe: 120 - 480 mm

SH-601AW verarbeitet Kartons
Länge: 150 - 550 mm
Breite: 150 - 400 mm
Höhe: 120 - 480 mm

KARTONVERSCHLIESSER

SH-502D

Kartongrößen bis 500 mm
Breite und 600 mm Höhe



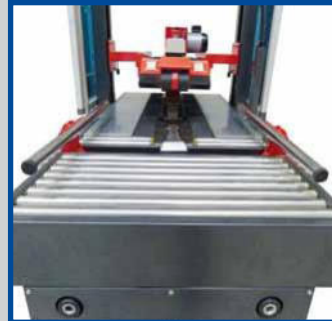
Der **SH-502D** stellt sich automatisch auf die verschiedenen Kartonagen ein. Vorgelagert ist ein Kartonhalter, der eine leichte Befüllung der Kartonagen ermöglicht.

SH-FJ 1A



Dieser Kartonverschliesser wird manuell auf Serienkartons eingestellt. Hoher Durchsatz garantiert.

KARTONVERSCHLIESSER

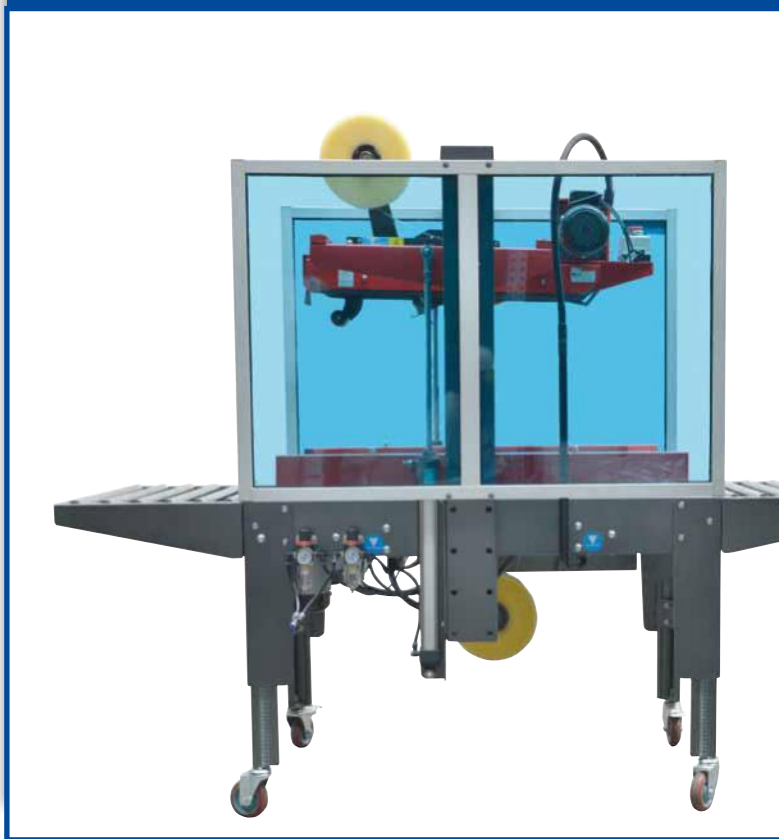


Kartongrößen:

SH-502D verarbeitet Kartons
ab 150 mm Länge
Breite: 120 - 500 mm
Höhe: 150 - 600 mm

SH-FJ 1A verarbeitet Kartons
ab 150 mm Länge
Breite: 120 - 480 mm
Höhe: 150 - 480 mm

SH-FJ 2



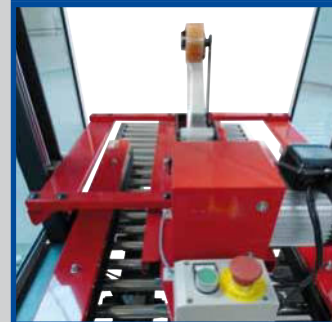
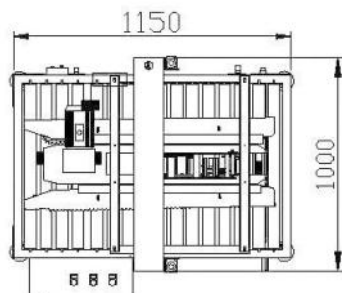
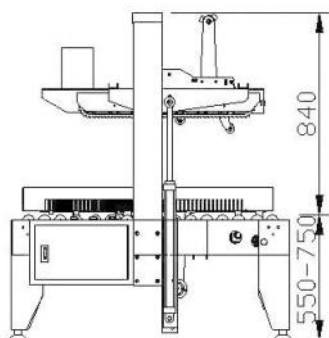
Dieser vollautomatische Kartonverschliesser **SH-FJ 2** ist besonders bei ständig wechselnde Kartongrößen geeignet. Schneller Verschluß von Boden und Deckel bei automatischer Höhen- und Seitenanpassung. Die Integration in vorhandene Verpackungsumgebungen ist leicht möglich.

PLUS FEATURES

Automatischer Boden- und Deckelverschluß,
Klebeband auf Industrierollen, Breite 50/75 mm mit 990 Laufmetern,
das Einstellen auf neue Kartongrößen erfolgt automatisch,
effektive Seiten-Antriebe,
Arbeitshöhe zwischen 650 -800 mm einstellbar

PLUS

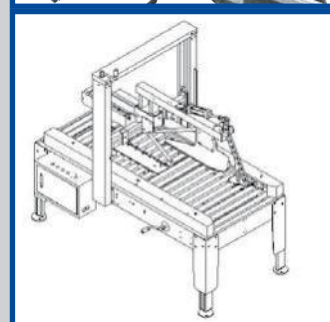
sehr variabel: Kartonmaße min./max.
L = ab 120 mm, B = 120/480mm, H= 120/450 mm,
schneller Durchlauf
Ausführung auch in Edelstahl erhältlich



Technische Daten:

Maschine: 1590 x 1150 x 1000 mm
Eigengewicht 190 kg
Betriebsspannung 230 V / 600 W
Druckluft ja
Geschwindigkeit:
2-4 Sekunden je nach Größe
Arbeitshöhe 550 - 750 mm
Lärmemission < 75 dB(A)
Kartongrößen:
Länge min. 120 mm
Breite 120 - 480 mm
Höhe 120 - 450 mm

SH-FJ 3A

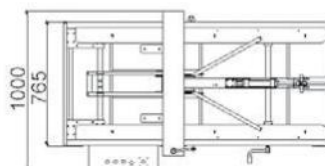
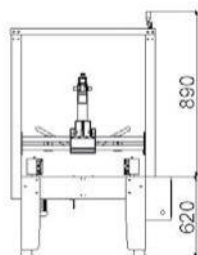
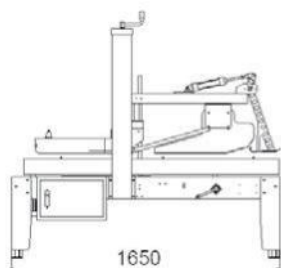


Dieser vollautomatische Kartonverschliesser **SH-FJ 3A** ist vielseitig einsetzbar. Serienkartons können in kurzen Intervallen zugeklappt und verschlossen werden.

Diese Maschinen sind besonders in Versandabteilungen beliebt, in denen lange Serien mit gleichen Kartonabmessungen verpackt werden. Einfach in der Bedienung und schnell im Handling.

PLUS FEATURES Automatisches Zufalten der Deckelklappen,
Automatischer Boden- und Deckelverschluß,
Klebeband auf Industrierollen, Breite 50/75 mm mit 990 Laufmetern,
das Einstellen auf neue Kartongrößen erfolgt durch Handkurbeln,
effektive Seiten-Antriebe,
Arbeitshöhe zwischen 650 - 800 mm einstellbar

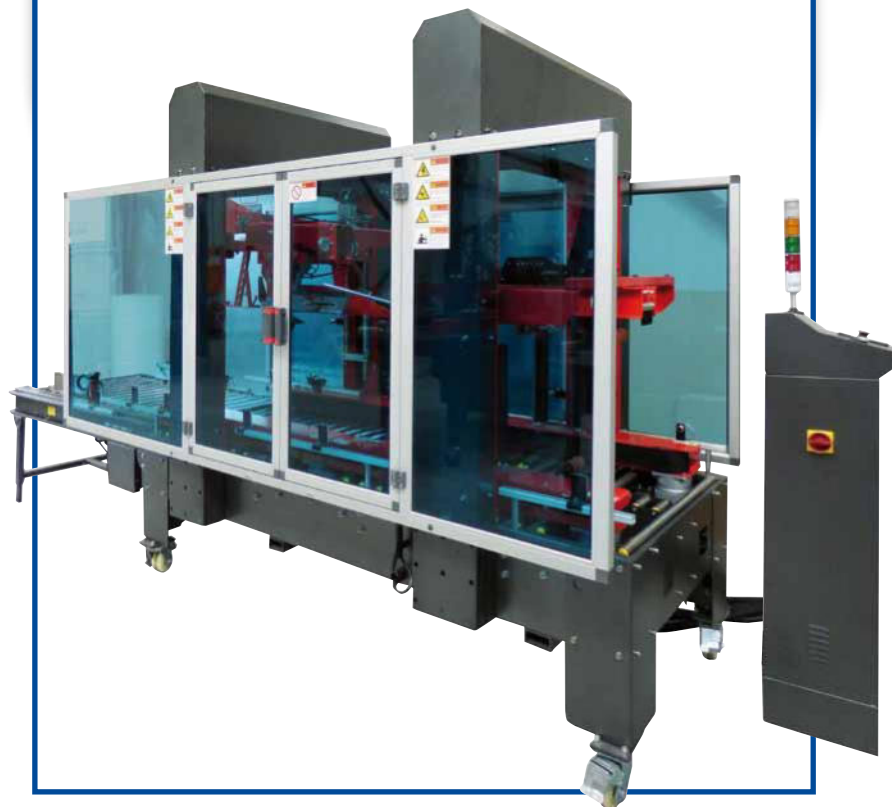
PLUS sehr variabel: Kartonmaße min./max.
L = 200/550 mm, B = 150/480mm, H= 95/480 mm,
schneller Durchlauf
hohe Konnektivität



Technische Daten:

Maschine 1510 x 1650 x 1000 mm
Eigengewicht 200 kg
Betriebsspannung 230 V / 400 W
Druckluft ja
Geschwindigkeit:
2-5 Sekunden je nach Größe
Arbeitshöhe 650 - 800 mm
Lärmemission < 75 dB(A)
Kartongrößen:
Länge 200 - 550 mm
Breite 150 - 480 mm
Höhe 95 - 480 mm

SH-FJ 3B

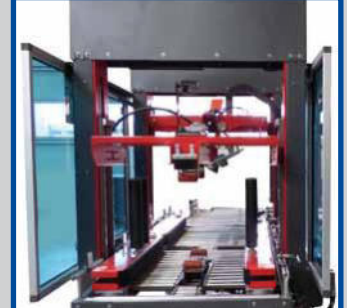
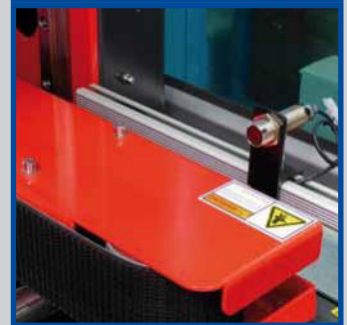
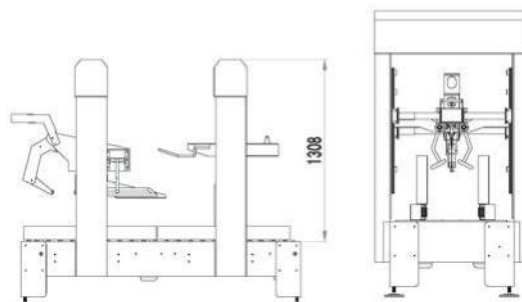
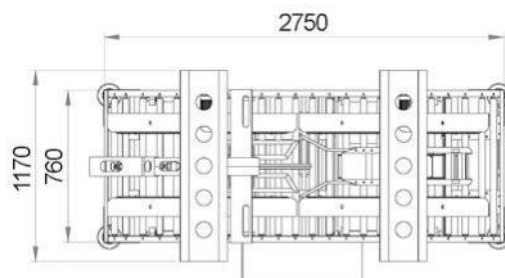


Dieser vollautomatische Kartonverschliesser **SH-FJ 3B** ist vielseitig einsetzbar. Die Größenanpassung erfolgt automatisch. Diese Maschinen sind besonders in Versandabteilungen beliebt, in denen unterschiedliche Kartonabmessungen verpackt werden. Einfach in der Bedienung und schnell im Handling.

PLUS FEATURES

Automatisches Zufalten der Deckelklappen,
Automatischer Boden- und Deckelverschluß,
Klebeband 50/75 mm mit 990 Laufmetern,
Größenautomatik
effektive Seiten-Antriebe

sehr variabel: Kartonmaße
min./max. L = 200/500 mm,
B = 200/480 mm,
H= 150/400 mm,
schneller Durchlauf



Technische Daten:

Maschine 2750 x 1550 x 1170 mm
Eigengewicht 650 kg
Betriebsspannung 380 V / 1200 W
Druckluft ja
Geschwindigkeit:
bis 15 Ktns /min.
Arbeitshöhe variabel
Lärmemission < 75 dB(A)
Kartongrößen:
Länge 200 - 500 mm
Breite 200 - 480 mm
Höhe 150 - 400 mm

allpack-schwarz.de

(E-Mail: info@allpack-schwarz.de, Telefon: 040 / 66 999 08 0)

Wir lassen Ihnen unser Angebot schnell, unkompliziert und unverbindlich zukommen.

Für alle Maschinen bieten wir auch über den Kauf hinaus technischen Support an.

Auf Wunsch berät Sie unser Außendienst gerne persönlich bei Ihnen vor Ort.

Eine Besichtigung eines Vorführmodells ist in den meisten Fällen möglich.

Unsere Lieferbedingungen:

- Unsere Preise verstehen sich zuzüglich 19 % Mehrwertsteuer
- Wir liefern ab einem Netto-Warenwert von € 150,00
- Zahlungsbedingungen: nach Absprache
- Lieferzeit: kurzfristig, nach Absprache

**Allpack Schwarz GmbH
Verpackungs-Grosshandel
Brookstieg 6
DE - 22145 Stapelfeld / Hamburg
Website: www.allpack-schwarz.de
E-Mail: info@allpack-schwarz.de**

Mehr als 80% unserer Verpackungen sind bereits umweltfreundlich !

Seit über 35 Jahren... Ihr Partner in Verpackungsfragen

Tel.: 040/66 999 08 – 0 * Fax: 040/66 999 08 – 20 *

www.facebook.com/allpackschwarz